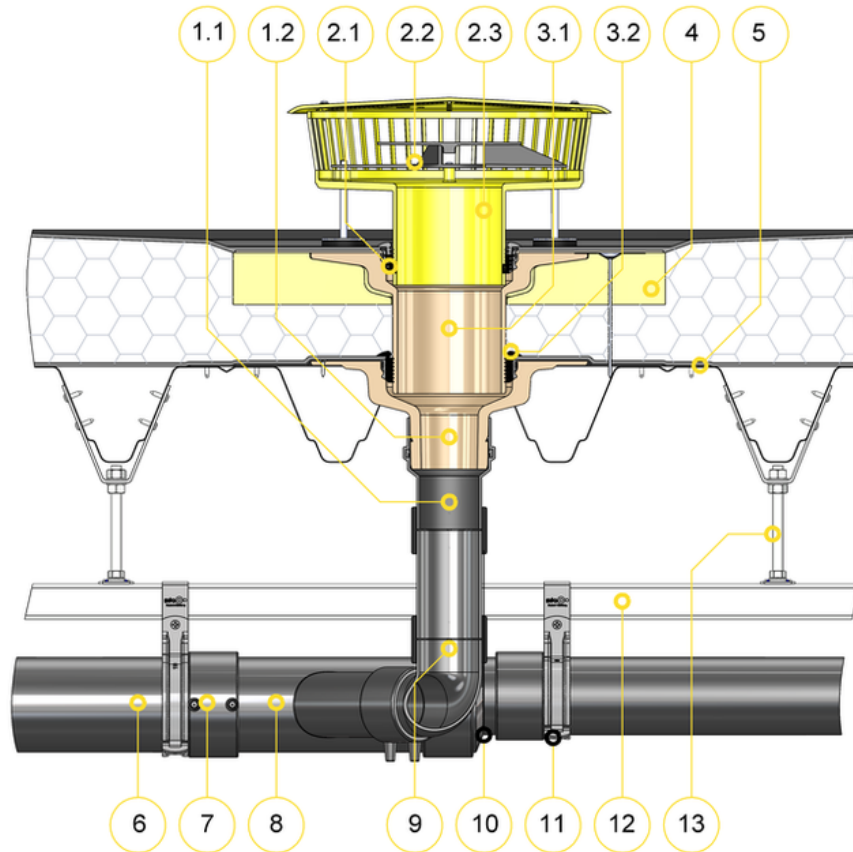


SitaDSS

Profi mit SitaDSS Profi Anstaelement für die Notentwässerung im nicht belüfteten Dachaufbau



Bauteile

1 SitaMore Verstärkungsblech

SitaDSS Profi bestehend aus:

- 2.1 PE Steckmuffe mit Schnappring
- 2.2 Grundkörper

SitaDSS Profi Aufstockelement bestehend aus:

- 3.1 Grundkörper
- 3.2 Dichtring

SitaDSS Profi Anstaelement bestehend aus:

- 4.1 Airstop

4.2 Dichtring

4.3 Grundkörper

5 SitaDSS Profi Dämmkörper Aufstockelement

6 SitaDSS Rail Montageschiene

7 SitaDSS Rail Aufhängung

8 SitaDSS Clamp

9 SitaDSS PE Elektroschweißmuffe

10 SitaDSS PE Abzweig

11 SitaDSS PE Bogen

12 SitaDSS PE Reduzierstück

13 SitaDSS PE Rohr

Dachaufbau

Nicht belüfteter Dachaufbau nach den

aaRdT mit:

- + Abdichtung
- + Wärmedämmung
- + Dampfsperre
- + Unterkonstruktion

Dieses Einbaubeispiel dient nur als Anschauungsdetail und ist ein allgemeiner, unverbindlicher Vorschlag. Die Ausführung ist nur schematisch dargestellt und ersetzt in keinem Fall die erforderliche Werk-, Detail- und Montageplanung der zuständigen Fachunternehmen. Die Anwendbarkeit, Vollständigkeit und Maße sind vom Kunden/Planer/-Verarbeiter etc. beim jeweiligen Bauvorhaben eigenverantwortlich zu prüfen und auf die örtlichen Gegebenheiten anzupassen bzw. abzustimmen. Angrenzende Gewerke sind schematisch ohne Gewähr auf Vollständig- und Richtigkeit dargestellt. Die jeweiligen technischen Vorgaben in den Merkblättern, Verarbeitungsrichtlinien und Systemzulassungen sind zu beachten.

Sita Bauelemente GmbH

Ferdinand-Braun-Straße 1 - 33378 Rheda-Wiedenbrück
T +49 2522 8340-0 E info@sita-bauelemente.de W sita-bauelemente.de

Technischer Service

T +49 2522 8340-160
E technik@sita-bauelemente.de