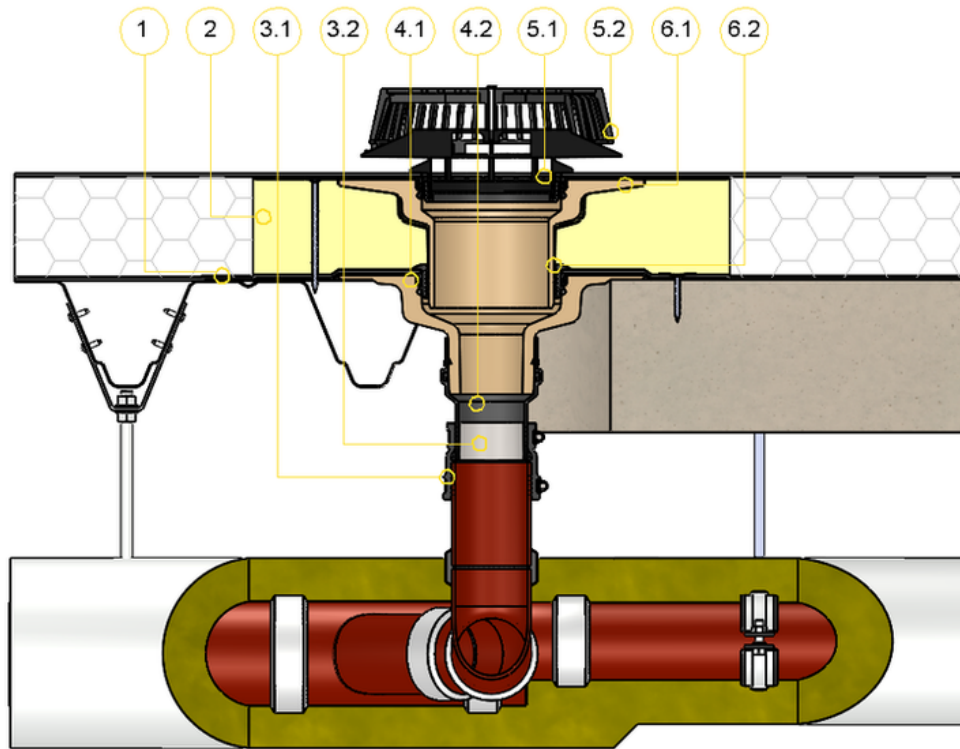


# SitaDSS

## Profi mit SitaMore Übergangsverbinderset im nicht belüfteten Dachaufbau



### Bauteile

- 1 SitaMore Verstärkungsblech
- 2 SitaDSS Profi Dämmkörper Aufstockelement
- SitaMore Übergangsverbinderset bestehend aus:**
- 3.1 EPDM/V2A Verbinder
- 3.2 Stützring aus Edelstahl rostfrei (Auszugsicherung muss bauseits gewährleistet werden.)
- SitaDSS Profi bestehend aus:**

- 4.1 PUR Grundkörper Gully
- 4.2 Steckmuffe mit Dichtung
- SitaDSS Airstop bestehend aus:**
- 5.1 Airstop mit Befestigungsring
- 5.2 Kiesfang mit Montageschraube
- SitaDSS Profi Aufstockelement bestehend aus:**
- 6.1 PUR Grundkörper Aufstockelement
- 6.2 Dichtring Aufstockelement

### Dachaufbau

- Nicht belüfteter Dachaufbau nach den aaRdT mit:
- + Abdichtung
  - + Wärmedämmung
  - + Dampfsperre
  - + Unterkonstruktion

Dieses Einbaubeispiel dient nur als Anschauungsdetail und ist ein allgemeiner, unverbindlicher Vorschlag. Die Ausführung ist nur schematisch dargestellt und ersetzt in keinem Fall die erforderliche Werk-, Detail- und Montageplanung der zuständigen Fachunternehmen. Die Anwendbarkeit, Vollständigkeit und Maße sind vom Kunden/Planer/-Verarbeiter etc. beim jeweiligen Bauvorhaben eigenverantwortlich zu prüfen und auf die örtlichen Gegebenheiten anzupassen bzw. abzustimmen. Angrenzende Gewerke sind schematisch ohne Gewähr auf Vollständig- und Richtigkeit dargestellt. Die jeweiligen technischen Vorgaben in den Merkblättern, Bearbeitungsrichtlinien und Systemzulassungen sind zu beachten.

**Sita Bauelemente GmbH**  
 Ferdinand-Braun-Straße 1 - 33378 Rheda-Wiedenbrück  
 T +49 2522 8340-0 E info@sita-bauelemente.de W sita-bauelemente.de

**Technischer Service**  
 T +49 2522 8340-160  
 E technik@sita-bauelemente.de

leicht entwässern.

11/2024 | Technische Änderungen vorbehalten