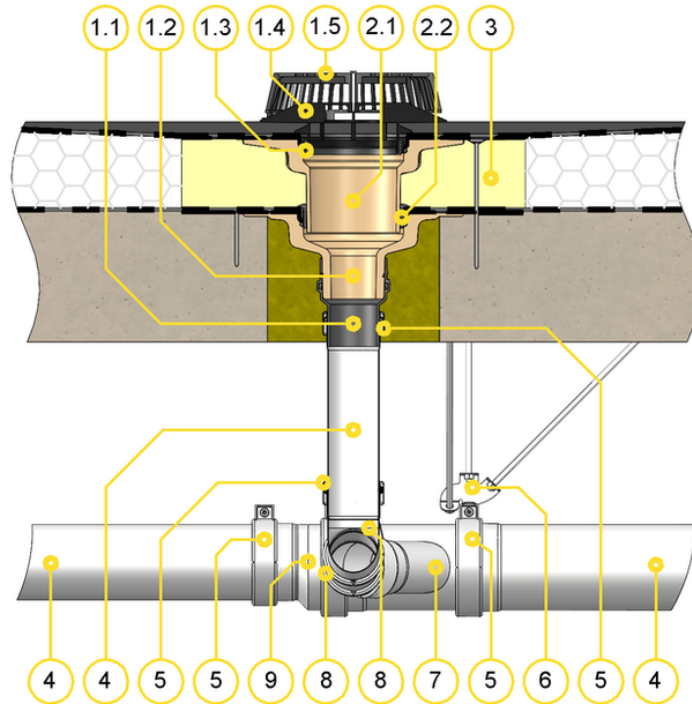


SitaDSS

Profi und SitaPipe Edelstahl Rohrsystem zur Hauptentwässerung im nicht belüfteten Dachaufbau



Bauteile

SitaDSS Profi mit Airstop bestehend aus:

- 1.1 PE Steckmuffe
- 1.2 Grundkörper
- 1.3 Befestigungsring für Airstop
- 1.4 Airstop
- 1.5 Kiesfang

SitaDSS Profi Aufstockelement bestehend aus:

- 2.1 Grundkörper

2.2 Dichtring

- 3 SitaDSS Profi Dämmkörper Aufstockelement
- 4 SitaPipe Edelstahl Rohr
- 5 SitaPipe Edelstahl Sicherungsschelle
- 6 SitaPipe Edelstahl Befestigungswinkel
- 7 SitaPipe Edelstahl Abzweig 45°
- 8 SitaPipe Edelstahl Bogen
- 9 SitaPipe Edelstahl Übergang exzentrisch

Dachaufbau

Nicht belüfteter Dachaufbau nach den aaRdT mit:
 + Abdichtung
 + Wärmedämmung
 + Dampfsperre
 + Unterkonstruktion

Dieses Einbaubeispiel dient nur als Anschauungsdetail und ist ein allgemeiner, unverbindlicher Vorschlag. Die Ausführung ist nur schematisch dargestellt und ersetzt in keinem Fall die erforderliche Werk-, Detail- und Montageplanung der zuständigen Fachunternehmen. Die Anwendbarkeit, Vollständigkeit und Maße sind vom Kunden/Planer/-Verarbeiter etc. beim jeweiligen Bauvorhaben eigenverantwortlich zu prüfen und auf die örtlichen Gegebenheiten anzupassen bzw. abzustimmen. Angrenzende Gewerke sind schematisch ohne Gewähr auf Vollständig- und Richtigkeit dargestellt. Die jeweiligen technischen Vorgaben in den Merkblättern, Bearbeitungsrichtlinien und Systemzulassungen sind zu beachten.

Sita Bauelemente GmbH

Ferdinand-Braun-Straße 1 - 33378 Rheda-Wiedenbrück
 T +49 2522 8340-0 E info@sita-bauelemente.de W sita-bauelemente.de

Technischer Service

T +49 2522 8340-160
 E technik@sita-bauelemente.de

leicht entwässern.